



PETLIBRO.COM

# PETLIBRO®

Model : PLWF006

## PETLIBRO

STAINLESS STEEL Fountain

# USER MANUAL

STAINLESS STEEL Fountain

Model: PLWF006

©PETLIBRO All Rights Reserved

Manufacturer: Shenzhen Libro Technology Co., Ltd.

Address: 12/F, Tower B, GALAXY WORLD, Yabao Road,  
Longgang District, Shenzhen, China

Made in China

PLWF006-V0001



CAN ICES-003 (B)/NMB-003(B)

This device complies with Part 15 of the FCC Rules. Operation is subject to the following two conditions: (1) this device may not cause harmful interference, and (2) this device must accept any interference received, including interference that may cause undesired operation.

Before using the product, please read this manual thoroughly and retain it for future reference.

# CONTENTS

/ ENGLISH

Safety Precautions	01
Warranty	03
Notice	04
External Power Supply	06
Product Overview	07
How To Use	08
Care Instructions	11
Troubleshooting	12
Specifications	13

/ FRANÇAIS

Précautions de sécurité	14
Garantie	16
Avis	17
Alimentation externe	19
Présentation du produit	20
Comment utiliser	21
Conseils d'entretien	24
Dépannage	25
Caractéristiques	26

/ 日本語

安全上のご注意	27
保証	29
注意事項	30
外部電源	32
製品概要	33
使い方	34
お手入れ方法	37
トラブルシューティング	38
仕様	39

**English**

## Safety Precautions

### ! Warning

- Dispose of all packaging materials properly. Keep polybags away from children and pets as these bags could cause suffocation.
- Do NOT allow children to play with, in or around the pet water fountain.
- To avoid injury, please keep close supervision when the appliance is used near children.
- Do NOT use the water fountain with pets not able to reach the water tray or with any physical disability.
- Do NOT place any foreign object in the water tank.
- Do NOT disassemble the pet fountain other than components as instructed in this User Manual.
- Do NOT use the pet fountain for anything other than its intended use.
- Only use attachments recommended or sold by the manufacturer. The use of attachments not recommended or sold by the manufacturer may cause an unsafe condition. Do NOT modify the pet fountain.
- Do NOT operate any appliance if the unit is malfunctioning or has been damaged. Do not attempt repairs on the device yourself. Contact our customer service immediately for further instructions.
- Be sure to disconnect the power supply for safety when the appliance is not in use.
- Please disconnect the power supply before maintaining and cleaning the machine.
- Always unplug the appliance when not in use; or before putting on or taking off parts and before cleaning.
- The power adapter and wire plug must not be flooded during cleaning.

- This product is for indoor use only.
- This product is not allowed to run without water.
- Never pull the electrical power cord to remove the plug from the wall outlet.
- If the plug of this device gets wet, turn off the electricity of that wall outlet. Do NOT attempt to unplug.
- Check the device after installation. Do NOT plug in if there is water on the contact points or plug.
- To avoid tripping, always position the power cord out of the way of foot traffic.
- Do not use the appliance in the bathroom.
- Replace the filter at least once every 2 weeks when the flow rate has noticeably reduced. For two or more cats, you may need to replace the filters more regularly if it becomes blocked.
- This appliance can be used by children aged from 8 years and above and persons with reduced physical, sensory or mental capabilities or lack of experience and knowledge if they have been given supervision or instruction concerning use of the appliance in a safe way and understand the hazards involved. Children shall not play with the appliance. Cleaning and user maintenance shall not be made by children without supervision.
- The appliance is only to be used with the power supply unit provided with the appliance.
- If the cord set is damaged, it must be replaced by a special cord set available from the manufacturer or its service agent.

## Caution

- Do NOT allow pets to chew on or swallow any parts. If you are concerned about the power cord, purchase a cord conduit (a hard-plastic protector) at any hardware store to protect the power cord.
- If an extension cord is necessary, one unit with a proper rating should be used.
- Do NOT install or store the pet water fountain where it will be exposed to weather or temperatures below 0°C / 40°F.
- Read and observe all important notices listed on the pet water fountain and in the packaging.

## Warranty

- 2-year warranty
- Lifetime support

For guidance on product use and warranty extension, please contact our brand after-sales staff via email: [support@petlibro.com](mailto:support@petlibro.com)

If any questions related to orders, please contact the seller through the shopping platform.

## Notice

### FCC statement

This device complies with Part 15 of the FCC Rules. Operation is subject to the following two conditions:

- (1) This device may not cause harmful interference, and
- (2) This device must accept any interference received, including interference that may cause undesired operation.

**NOTE:** This equipment has been tested and found to comply with the limits for a Class B digital device, pursuant to Part 15 of the FCC Rules. These limits are designed to provide reasonable protection against harmful interference in a residential installation. This equipment generates, uses and can radiate radio frequency energy and, if not installed and used in accordance with the instructions, may cause harmful interference to radio communications. However, there is no guarantee that interference will not occur in a particular installation.

If this equipment does cause harmful interference to radio or television reception, which can be determined by turning the equipment off and on, the user is encouraged to try to correct the interference by one or more of the following measures:

- Reorient or relocate the receiving antenna.
- Increase the separation between the equipment and receiver.
- Connect the equipment into an outlet on a circuit different from that to which the receiver is connected.
- Consult the dealer or an experienced radio/TV technician for help.

## WEEE Disposal and Recycling Information

All products bearing this symbol are waste electrical and electronic equipment (WEEE as in directive 2012/19/EU) which should not be mixed with unsorted household waste. Instead, you should protect human health and the environment by handing over your waste equipment to a designated collection point for the recycling of waste electrical and electronic equipment, appointed by the government or local authorities. Correct disposal and recycling will help prevent potential negative consequences to the environment and human health. Please contact the installer or local authorities for more information about the location as well as terms and conditions of such collection points.

## External Power Supply

Only to be used with the power supply unit provided with the appliance.

### Model list:

#### US:

TPA-46B050100UU

TPA-418G050100CU01

#### EU:

TPA-147K050100VU01

TPA-67B050100VU01

TPA-46050100VU

TPA-418K050100VU01

#### UK:

TPA-38A050100BU01

TPA-418B050100BU01

#### JP:

TPA-95A050100UU01

TPA-98B050100PU01

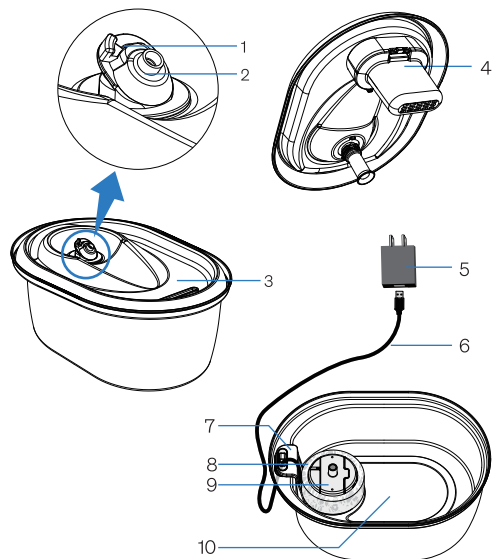
TPA-418G050100PU01

#### AU:

TPA-418K050100SU01

TPA-147C050100SU01

## Product Overview



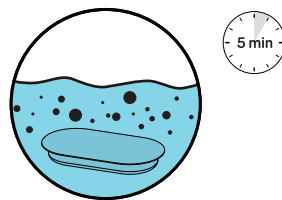
1. Water Flow Controller
2. Water Outlet
3. Drinking Basin

6. Power Cable
7. Pump Holder
8. Sponge
9. Water Pump
10. Water Tank

## How To Use

### Step 1

Soak the filter in a clean bowl for 5 minutes.



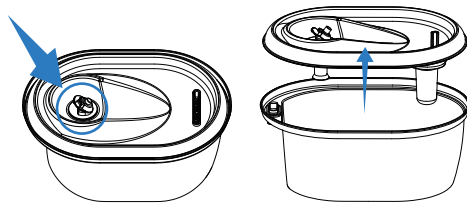
### Notes:

1-The filter must be fully soaked before the fountain is turned on; otherwise, water may not smoothly disperse through the filter and cause spillage.

2-Do not soak the filter in the water tank of the fountain in case of any surface dust.

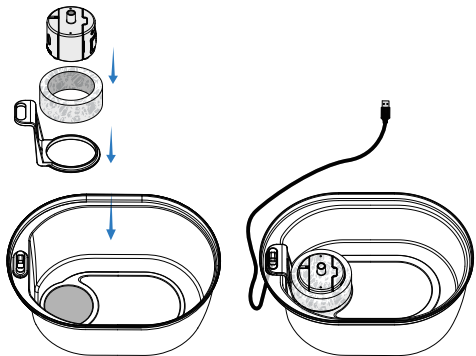
### Step 2

Open the cover by lifting the handle.



### Step 3

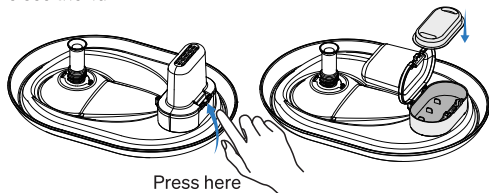
Install the pump holder first, then put the pump into the sponge. Press the pump to make the suction cup under the pump stick tightly.



**Note:** Make sure the pump is fixed in place in the tank.

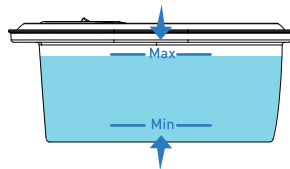
### Step 4

Put the activated carbon filter in the filter housing and close the lid.



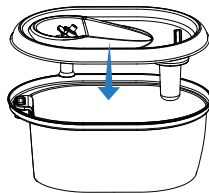
### Step 5

Add some water.



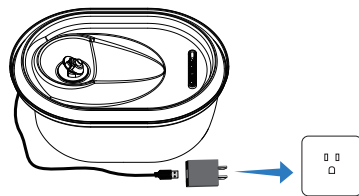
### Step 6

Put the cover back on to form a seal.



### Step 7

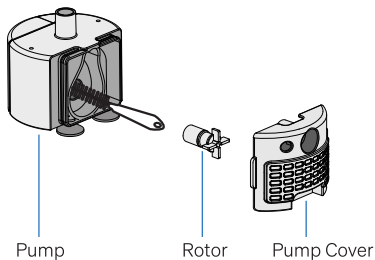
Connect the power adapter.



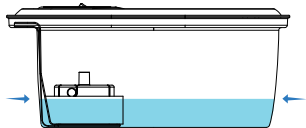
## Care Instructions

1. clean the water tank, tray and foam filter at least once a week.
2. clean the pump at least once every 2 weeks.
3. Replace the carbon filter and sponge at least once every 2 weeks.

Take off the pump cover and rotor. Use the brush to clean the parts with water.



4. Keep the water level above the pump, as the pump will fail if it runs without water.



## Troubleshooting

Problem	Solution
Water keeps spilling out of the water tray.	The filter may not be fully soaked. Please soak the filter in a clean bowl (not in the water tank) for 5 minutes before the first use.
The pump stops working.	1. Fill in water between MIN and MAX. The pump will fail if it runs dry. 2. Clean the pump, water tank, and drinking basin. 3. If the above solutions don't work, please contact us at <a href="mailto:support@petlibro.com">support@petlibro.com</a>
How often should I change the filters? Where to get them?	It's recommended to replace the filter and sponge at least once every 2 weeks. Visit <a href="http://www.petlibro.com">www.petlibro.com</a> to purchase new filters.
Why do I need to soak the filter before first use?	The filters absorb more water (and therefore clean more water) when they're wet and expanded. Soaking the filter removes particulate matter that may have settled on the filter.
Water output speed slows down.	1. For the first use (or reuse after long-time storage), the water pump needs to discharge air, it's normal if the water output speed is slow initially. 2. It is dirt in the pump, please refer to "CARE INSTRUCTIONS" in the manual to clean it.

## Specifications

Model	PLWF006
Power Adapter	Input: 100-240V 50/60Hz Output: 5V/1A
Material	SUS 304 stainless steel
Water Tank Capacity	3L
Operating Temperature	0°C-60°C / 32°F-140°F
Dimensions	276×205×120mm / 10,8×8,1×4,7in
Net Weight	717g/1,6 lbs

**Français**

## Précautions de sécurité

### ! Avertissement

- Éliminez tous les matériaux d'emballage de manière appropriée. Gardez les sacs en polyéthylène hors de portée des enfants et des animaux domestiques, car ces sacs pourraient provoquer une suffocation.
- NE PAS laisser les enfants jouer avec, dans ou autour de la fontaine à eau pour animaux de compagnie.
- Pour éviter les blessures, veuillez surveiller étroitement l' appareil lorsque vous l' utilisez à proximité des enfants.
- N'utilisez PAS la fontaine à eau avec des animaux qui ne peuvent pas atteindre le bac à eau ou qui ont un handicap physique.
- Ne placez AUCUN objet étranger dans le réservoir d' eau.
- NE PAS démonter la fontaine pour animaux de compagnie, à l' exception des composants indiqués dans ce manuel d' utilisation.
- N' utilisez PAS la fontaine pour animaux de compagnie à d' autres fins que celles prévues.
- Utilisez uniquement les accessoires recommandés ou vendus par le fabricant. L'utilisation d'accessoires non recommandés ou vendus par le fabricant peut entraîner une situation dangereuse. NE PAS modifier la fontaine pour animaux de compagnie.
- N' utilisez PAS d' appareil si l' appareil fonctionne mal ou a été endommagé. N'essayez pas de réparer l'appareil vous-même. Contactez notre service à la clientèle immédiatement pour obtenir des instructions supplémentaires.
- Assurez-vous de débrancher l' alimentation électrique pour des raisons de sécurité lorsque l' appareil n' est pas utilisé.
- Veuillez débrancher l' alimentation électrique avant d' entretenir et de nettoyer la machine.
- Toujours débrancher l' appareil lorsqu' il n' est pas

utilisé ; ou avant de mettre ou de retirer des pièces et avant de nettoyer.

- L'adaptateur d'alimentation et la fiche du câble ne doivent pas être inondés pendant le nettoyage.
- Ce produit est destiné à un usage intérieur uniquement.
- Ce produit ne doit pas fonctionner sans eau.
- Ne jamais tirer sur le cordon d' alimentation électrique pour retirer la fiche de la prise murale.
- Si la fiche de cet appareil est mouillée, coupez l' alimentation électrique de cette prise murale. N'essayez PAS de débrancher.
- Vérifiez l' appareil après l' installation. NE PAS brancher s'il y a de l'eau sur les points de contact ou sur la prise.
- Pour éviter de trébucher, placez toujours le cordon d' alimentation hors de la portée des piétons.
- Ne pas utiliser l'appareil dans la salle de bain.
- Remplacez le filtre au moins une fois toutes les 2 semaines lorsque le débit a sensiblement diminué. Pour deux chats ou plus, vous devrez peut-être remplacer les filtres plus régulièrement s'ils sont obstrués.
- Cet appareil peut être utilisé par des enfants âgés de 8 ans et plus et par des personnes ayant des capacités physiques, sensorielles ou mentales réduites ou manquant d'expérience et de connaissances s'ils ont reçu une surveillance ou des instructions concernant l'utilisation de l'appareil en toute sécurité et comprennent les dangers encourus. Les enfants ne doivent pas jouer avec l' appareil. Le nettoyage et l'entretien de l'utilisateur ne doivent pas être effectués par des enfants sans surveillance.
- L'appareil ne doit être utilisé qu'avec le bloc d'alimentation fourni avec l'appareil.
- Si le cordon d' alimentation est endommagé, il doit être remplacé par un cordon d' alimentation spécial disponible auprès du fabricant ou de son agent de service.

## Prudence

- NE PAS laisser les animaux mâcher ou avaler des pièces. Si vous êtes préoccupé par le cordon d' alimentation, achetez un conduit de cordon (un protecteur en plastique dur) dans n'importe quelle quincaillerie pour protéger le cordon d' alimentation.
- Si une rallonge est nécessaire, il faut utiliser une unité de puissance nominale appropriée.
- N'installez PAS et n'entrez PAS la fontaine à eau pour animaux de compagnie dans un endroit où elle sera exposée aux intempéries ou à des températures inférieures à 0 °C / 40 °F.
- Lisez et respectez tous les avis importants figurant sur la fontaine à eau pour animaux de compagnie et sur l' emballage.

## Garantie

- Garantie de 2 ans
- Aide à vie

Pour obtenir des conseils sur l'utilisation du produit et l'extension de garantie, veuillez contacter notre service après-vente de marque par courriel : [support@petlibro.com](mailto:support@petlibro.com)

Si vous avez des questions concernant les commandes, veuillez contacter le vendeur via la plateforme d'achat.

## Avis

### Déclaration de la FCC

Cet appareil est conforme à la partie 15 des règles de la FCC. L'exploitation est soumise aux deux conditions suivantes :

- (1) Cet appareil ne doit pas causer d'interférences nuisibles, et
- (2) Cet appareil doit accepter toute interférence reçue, y compris celles qui peuvent provoquer un fonctionnement indésirable.

**REMARQUE:** Cet équipement a été testé et s'est avéré respecter les limites d'un appareil numérique de classe B, conformément à la partie 15 des règles de la FCC. Ces limites sont conçues pour fournir une protection raisonnable contre les interférences nuisibles en ce qui concerne une installation résidentielle. Cet équipement génère et peut émettre de l'énergie radiofréquence et, s'il n'est pas installé et utilisé conformément aux instructions, peut causer des interférences nuisibles aux communications radio. Cependant, rien ne garantit qu'aucune interférence ne se produira dans une installation particulière.

Si cet équipement cause des interférences nuisibles à la réception radio ou télévision, ce qui peut être déterminé par tour En éteignant et en rallumant l'équipement, l'utilisateur est encouragé à essayer de corriger l'interférence par une ou plusieurs des mesures suivantes:

- Réorienter ou déplacer l'antenne de réception.
- Augmenter la séparation entre l'équipement et le récepteur.
- Branchez l'équipement sur une prise d'un circuit différent de celui auquel le récepteur est branché.
- Consultez le revendeur ou un technicien radio/télévision d'expérience pour obtenir de l'aide.

### Renseignements sur l'élimination et le recyclage des DEEE

Tous les produits portant ce symbole sont des déchets d'équipements électriques et électroniques (DEEE selon la directive 2012/19/UE) qui ne doivent pas être mélangés avec les déchets ménagers non triés. Au lieu de cela, vous devez protéger la santé humaine et l'environnement en remettant vos équipements usagés à un point de collecte désigné pour le recyclage des déchets d'équipements électriques et électroniques, désigné par le gouvernement ou les autorités locales. L'élimination et le recyclage corrects aideront à prévenir les conséquences négatives potentielles sur l'environnement et la santé humaine. Veuillez contacter l'installateur ou les autorités locales pour plus d'informations sur l'emplacement ainsi que sur les conditions générales de ces points de collecte.

## Alimentation externe

À utiliser uniquement avec le bloc d'alimentation fourni avec l'appareil.

### Liste des modèles:

US:

TPA-46B050100UU

TPA-418G050100CU01

EU:

TPA-147K050100VU01

TPA-67B050100VU01

TPA-46050100VU

TPA-418K050100VU01

UK:

TPA-38A050100BU01

TPA-418B050100BU01

JP:

TPA-95A050100UU01

TPA-98B050100PU01

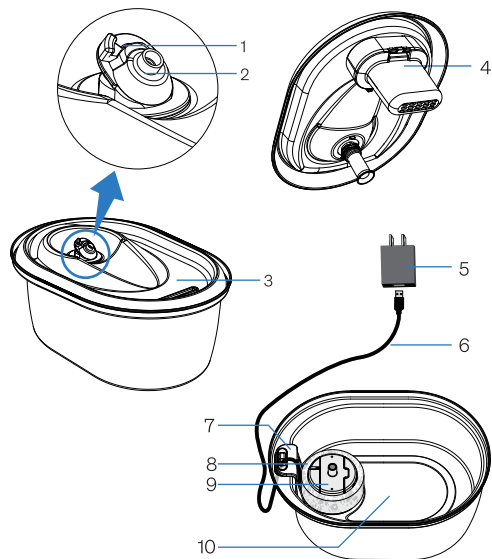
TPA-418G050100PU01

AU:

TPA-418K050100SU01

TPA-147C050100SU01

## Présentation du produit



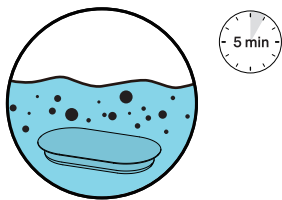
1. Contrôleur de débit d'eau
2. Sortie d'eau
3. Bassin d'eau potable
4. Cartouche filtrante
5. Adaptateur d'alimentation

6. Câble d'alimentation
7. Support de pompe
8. Éponge
9. Pompe à eau
10. Réservoir d'eau

## Comment utiliser

### Étape 1

Faites tremper le filtre dans un bol propre pendant 5 minutes.

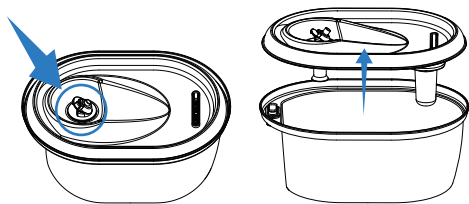


#### Remarques :

1-Le filtre doit être complètement trempé avant d'allumer la fontaine ; sinon, l'eau risque de ne pas se disperser doucement à travers le filtre et de causer un déversement.  
2- Ne pas tremper le filtre dans le réservoir d'eau de la fontaine en cas de poussière en surface.

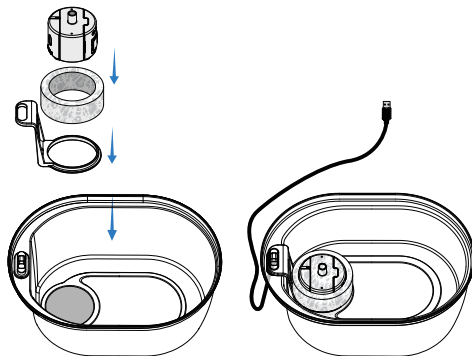
### Étape 2

Ouvrez le couvercle en levant la poignée.



### Étape 3

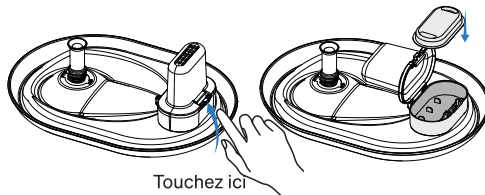
Installez d'abord le support de pompe, puis placez la pompe dans l'éponge. Appuyez sur la pompe pour que la ventouse sous la pompe adhère fermement.



Remarque : assurez-vous que la pompe est bien fixée dans le réservoir.

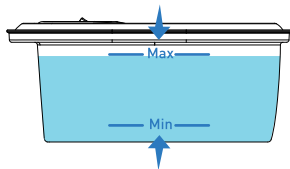
### Étape 4

Placez le filtre à charbon actif dans le boîtier du filtre et fermez le couvercle.



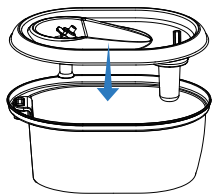
## Étape 5

Ajoutez un peu d'eau.



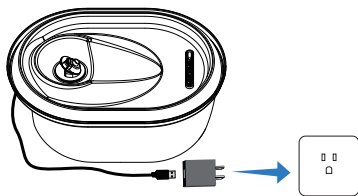
## Étape 6

Remplacez le couvercle en place pour former un joint.



## Étape 7

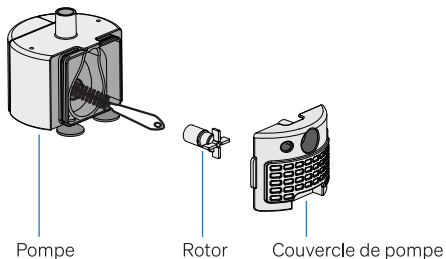
Branchez l'adaptateur d'alimentation



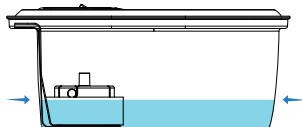
## Conseils d'entretien

1. Nettoyez le réservoir d'eau, le bac et le filtre en mousse au moins une fois par semaine.
2. Nettoyez la pompe au moins une fois toutes les 2 semaines.
3. Remplacez le filtre à charbon et l'éponge au moins une fois par 2 semaines.

Retirez le couvercle de la pompe et le rotor. Utilisez la brosse pour nettoyer les pièces avec de l'eau. Couvercle de pompe à rotor de pompe



4. Maintenez le niveau d'eau au-dessus de la pompe, car la pompe tombera en panne si elle fonctionne sans eau.



## Dépannage

Problème	Solution
L'eau continue de déborder du bac à eau.	Le filtre n'est peut-être pas complètement imbibé. Veuillez faire tremper le filtre dans un bol propre (pas dans le réservoir d'eau) pendant 5 minutes avant la première utilisation.
La pompe arrête de fonctionner.	<ol style="list-style-type: none"><li>1. Remplissez d'eau entre MIN et MAX. La pompe va tomber en panne si elle fonctionne à sec.</li><li>2. Nettoyez la pompe, le réservoir d'eau et le bassin d'eau potable.</li><li>3. Si les solutions ci-dessus ne fonctionnent pas, veuillez nous contacter à <a href="mailto:support@petlibro.com">support@petlibro.com</a></li></ol>
À quelle fréquence dois-je changer les filtres ? Où les trouver ?	Il est recommandé de remplacer le filtre et l'éponge au moins une fois toutes les 2 semaines. Visitez <a href="http://www.petlibro.com">www.petlibro.com</a> pour acheter de nouveaux filtres.
Pourquoi dois-je tremper le filtre avant la première utilisation ?	Les filtres absorbent plus d'eau (et nettoient donc plus d'eau) lorsqu'ils sont humides et dilatés. Le trempage du filtre élimine les particules qui peuvent s'être déposées sur le filtre.
La vitesse de sortie de l'eau ralentit.	<ol style="list-style-type: none"><li>1. Pour la première utilisation (ou la réutilisation après un entreposage prolongé), la pompe à eau doit évacuer de l'air, il est normal que la vitesse de sortie de l'eau soit lente au début.</li><li>2. Il y a de la saleté dans la pompe, veuillez vous référer à « INSTRUCTIONS D'ENTRETIEN » dans le manuel pour le nettoyer.</li></ol>

## Caractéristiques

Modèle	PLWF006
Entrée de l'adaptateur d'alimentation	100-240V 50/60Hz
Sortie	5V/1A
Matériau	en acier inoxydable SUS 304
Capacité du réservoir d'eau de	3L
Température de fonctionnement	0°C-60°C / 32°F-140°F
Dimensions	276×205×120mm / 10,8×8,1×4,7pouces
Poids net	717g/1,6 lbs

日本語

## 安全上の注意

### !警告

- すべての梱包材は適切に廃棄してください。ポリ袋は窒息の原因となるため、お子様やペットの手の届かないところに保管してください。
- お子様やペット用ウォーターファウンテンで遊んだり、中や周囲で遊ばせたりしないでください。
- 怪我を防ぐため、お子様の近くで本製品を使用する際は、必ず目を離さないでください。
- 給水トレイに届かないペットや身体に障害のあるペットには、ウォーターファウンテンを使用しないでください。
- 水タンクに異物を入れないでください。
- このユーザーマニュアルに記載されている部品以外は、ペット用ウォーターファウンテンを分解しないでください。
- ペット用ウォーターファウンテンを本来の用途以外に使用しないでください。
- メーカーが推奨または販売しているアタッチメントのみを使用してください。メーカーが推奨または販売していないアタッチメントを使用すると、危険な状態を引き起こす可能性があります。ペット用ウォーターファウンテンを改造しないでください。
- 本製品が故障または損傷している場合は、使用しないでください。修理を試みないでください。ご自身でデバイスを取り外してください。詳しい手順については、直ちにカスタマーサービスにお問い合わせください。
- 本製品を使用しない際は、安全のため必ず電源プラグを抜いてください。
- メンテナンスや清掃を行う前に、電源プラグを抜いてください。
- 使用していないとき、部品の取り付け・取り外し前、清掃前には、必ず電源プラグを抜いてください。
- 清掃中は、電源アダプターと電源プラグを水に浸さないで

ください。

- 本製品は屋内専用です。
- 本製品は、水がない状態で使用しないでください。
- 電源コードを引っ張ってプラグを壁のコンセントから抜かないでください。
- 本製品のプラグが濡れた場合は、その壁のコンセントの電源を切ってください。プラグを抜かないでください。
- 設置後、本製品を点検してください。接点やプラグに水が付着している場合は、プラグを差し込まないでください。
- つまずかないように、電源コードは必ず人の通行の妨げにならないように設置してください。
- 本製品を浴室で使用しないでください。
- 流量が著しく低下した場合は、少なくとも2週間に1回フィルターを交換してください。猫が2匹以上いる場合は、フィルターが詰まるため、より頻繁に交換する必要があります。
- 本製品は、8歳以上のお子様、身体能力、感覚能力、精神能力が低下している方、または使用経験や知識の不足している方でも、安全な使用方法について監督または指導を受け、危険性を理解している場合に使用できます。お子様は本製品で遊ばないでください。お子様が監督なしで清掃やメンテナンスを行わないようにしてください。
- 本製品は、付属の電源ユニットのみを使用してください。
- コードセットが破損している場合は、メーカーまたはサービス代理店から入手できる専用のコードセットと交換してください。

## 注意

- ペットが部品を噛んだり飲み込んだりしないようにしてください。電源コードが心配な場合は、ホームセンターなどでコードコンジット（硬質プラスチック製の保護カバー）をご購入ください。
- 延長コードが必要な場合は、適切な定格のものを 1 本使用してください。
- ペット用ウォーターファウンテンは、風雨にさらされる場所や 0°C/40°F 以下の気温になる場所に設置または保管しないでください。
- ペット用ウォーターファウンテン本体およびパッケージに記載されているすべての重要な注意事項をよく読んで遵守してください。

## 保証

- 2 年間保証
- 生涯サポート

製品の使用方法や保証期間の延長に関するお問い合わせは、当社ブランドのアフターサービス担当者までメールでお問い合わせください：[support@petlibro.com](mailto:support@petlibro.com)

ご注文に関するご質問は、ショッピングプラットフォームから販売者にお問い合わせください。

## 注意事項

### FCC 声明

本装置は FCC 規則第 15 部に準拠しています。操作には以下の 2 つの条件が適用されます。

- (1) 本装置は有害な干渉を引き起こしてはなりません。
- (2) 本装置は、望ましくない動作を引き起こす可能性のある干渉を含め、受信した干渉をすべて受け入れる必要があります。

**注：**本装置は、FCC 規則第 15 部に基づき、クラス B デジタル機器の制限事項に準拠していることがテストで確認されています。これらの制限事項は、住宅への設置において有害な干渉に対する適切な保護を提供するために設計されています。本装置は、無線周波数エネルギーを生成、使用し、放射する可能性があり、指示に従って設置および使用されない場合には、無線通信に有害な干渉を引き起こす可能性があります。ただし、特定の設置において干渉が発生しないことを保証するものではありません。

本装置がラジオまたはテレビの受信に有害な干渉を引き起こしている場合（装置の電源のオン / オフを切り替えることで確認できます）、ユーザーは以下の 1 つ以上の対策を講じて干渉を修正することをお勧めします。

- 向きを変える、または受信アンテナの位置を変えてください。
- 機器と受信機の距離を広げてください。
- 受信機が接続されているコンセントとは別の回路のコンセントに機器を接続してください。
- 販売店または経験豊富なラジオ / テレビ技術者にご相談ください。

## WEEEの廃棄およびリサイクルに関する情報

この記号が付いている製品はすべて、廃電気電子機器（指令 2012/19/EU に基づく WEEE）であり、分別されていない家庭ごみと混ぜてはなりません。廃棄する機器は、政府または地方自治体が指定した廃電気電子機器のリサイクル用指定収集場所に持ち込むことで、人の健康と環境を守ることができます。適切な廃棄とリサイクルは、環境と人の健康への潜在的な悪影響を防ぐのに役立ちます。収集場所や利用規約の詳細については、設置業者または地方自治体にお問い合わせください。

## 外部電源

本製品に付属の電源ユニットのみを使用してください。

### モデルリスト：

#### 米国：

TPA-46B050100UU

TPA-418G050100CU01

#### EU：

TPA-147K050100VU01

TPA-67B050100VU01

TPA-46050100VU

TPA-418K050100VU01

#### 英国：

TPA-38A050100BU01

TPA-418B050100BU01

#### 日本：

TPA-95A050100UU01

TPA-98B050100PU01

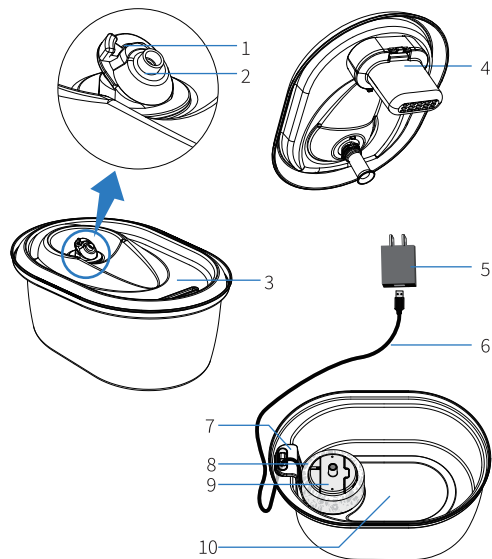
TPA-418G050100PU01

#### AU：

TPA-418K050100SU01

TPA-147C050100SU01

## 製品概要

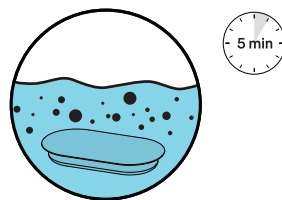


- |                |            |
|----------------|------------|
| 1. 水流コントローラー   | 6. 電源ケーブル  |
| 2. 給水口         | 7. ポンプホルダー |
| 3. 給水受け皿       | 8. スポンジ    |
| 4. フィルターカートリッジ | 9. 給水ポンプ   |
| 5. 電源アダプター     | 10. 水タンク   |

## 使い方

### ステップ1

フィルターを清潔なボウルに5分間浸します。

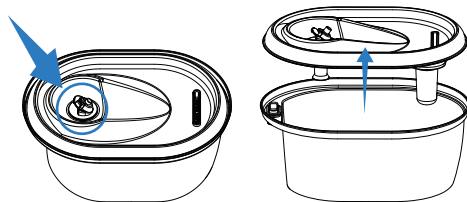


注意：

1. 噴水の電源を入れる前に、フィルターを完全に浸してください。そうしないと、水がフィルターをスムーズに通過せず、こぼれる可能性があります。
2. 表面にほこりが付着している場合は、フィルターを噴水の水槽に浸さないでください。

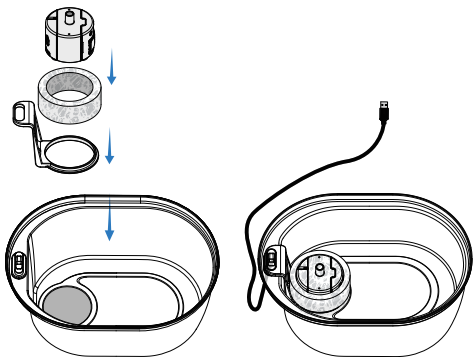
### ステップ2

ハンドルを持ち上げてカバーを開けます。



### ステップ3

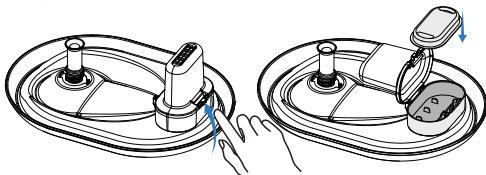
まずポンプホルダーを取り付け、次にポンプをスポンジに差し込みます。ポンプを押して、ポンプの下の吸盤をしっかりと固定します。



注：ポンプがタンク内にしっかりと固定されていることを確認してください。

### ステップ4

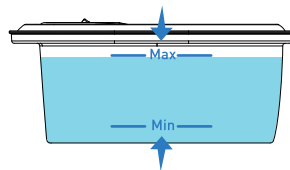
活性炭フィルターをフィルターハウジングに入れ、蓋を閉じます。



ここを押します

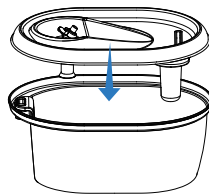
### ステップ5

水を少し加えます。



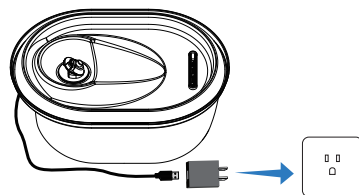
### ステップ6

カバーを元に戻して密閉します。



### ステップ7

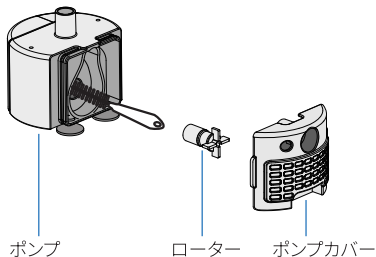
電源アダプターを接続します



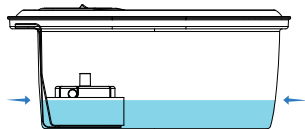
## お手入れ方法

1. 水タンク、トレイ、フォームフィルターは少なくとも週に1回清掃してください。
2. ポンプは少なくとも2週間に1回清掃してください。
3. 活性炭フィルターとスポンジは少なくとも2週間に1回交換してください。

ポンプカバーとローターを取り外します。ブラシを使って水で部品を洗浄してください。



4. 水位はポンプより高く保ってください。水がないとポンプが故障します。



## トラブルシューティング

問題	解決策
水受け皿から水が溢れ続けます。	フィルターが完全に浸っていない可能性があります。初めてご使用になる前に、フィルターを清潔な容器（水タンクではなく）に5分間浸してください。
ポンプが動かなくなりました。	1. MIN と MAX の間の水を入れてください。水がなくなるとポンプが故障します。 2. ポンプ、水タンク、給水器を清掃してください。 3. 上記の解決策を試しても効果がなければ、 <a href="mailto:support@petlibro.com">support@petlibro.com</a> までお問い合わせください。
フィルターはどのくらいの頻度で交換すればよいですか？どこで入手できますか？	フィルターとスポンジは少なくとも2週間に1回交換することをお勧めします。新しいフィルターは <a href="http://www.petlibro.com">www.petlibro.com</a> でご購入いただけます。
初めて使用する前にフィルターを水に浸す必要があるのはなぜですか？	フィルターは濡れて膨張すると、より多くの水を吸収し、より多くの水を浄化します。フィルターを浸すことで、フィルターに付着している可能性のある微粒子物質を除去できます。
水の出が遅くなります。	1. 初めてご使用になる場合（または長期間保管した後の再使用の場合）、ウォーターポンプから空気を排出する必要があります。最初は水の出力速度が遅い場合がありますが、これは正常です。 2. ポンプに汚れが付着しています。取扱説明書の「お手入れ方法」を参照して清掃してください。

## 仕様

モデル	PLWF006
電源アダプター入力	100-240V 50/60Hz
出力	5V/1A
材質	SUS304 ステンレス鋼
水タンク容量	3L
動作温度範囲	0°C-60 °C
寸法	276×205×120mm
正味重量	717g