



PETLIBRO.COM

PETLIBRO

GRANARY Smart Feeder

Model: PLAF103

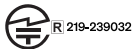
©PETLIBRO All Rights Reserved

Manufacturer: Shenzhen Libro Technology Co., Ltd.

Address: 12/F, Tower B, GALAXY WORLD, Yabao Road,
Longgang District, Shenzhen, China

Made in China

PLAF103-V0003



CAN ICES-003 (B)/NMB-003(B) IC: 28987-PLAF103S FCC ID: 2A3DE-PLAF103S

This device complies with Part 15 of the FCC Rules. Operation is subject to the following two conditions: (1) this device may not cause harmful interference, and (2) this device must accept any interference received, including interference that may cause undesired operation.

PETLIBRO®

USER MANUAL

GRANARY Smart Feeder -
Wi-Fi Control 3L/5L



Please read this manual before using the product and keep it for future reference. Or open the PETLIBRO app and go to DEVICE SETTINGS > Instructions for the digital manual and instructional video.

CONTENTS

/ ENGLISH

01 — SAFETY INSTRUCTIONS

03 — WARRANTY

04 — NOTICE

06 — EXTERNAL POWER SUPPLY

07 — IN THE BOX

08 — PRODUCT OVERVIEW

12 — GETTING STARTED

15 — APP CONTROL

22 — CARE AND MAINTENANCE

25 — TROUBLESHOOTING

26 — SPECIFICATIONS

/日本語

27 – 安全上のご注意

28 – 保証

29 – 同梱物

30 – 製品概要

34 – はじめに

37 – アプリ制御

44 – お手入れと維持管理

47 – 障害対応

48 – 仕様

SAFETY INSTRUCTIONS

- Dispose of all packaging materials properly. Some items may be packed in plastic bags; these bags could cause suffocation. Keep them away from children and pets.
 - Do not use the feeder with pets that are not able to reach the food tray or with any physical disability.
 - Do not immerse the base part in water at any time as it may damage electronic components like the control panel.
 - Do not use the feeder outdoors. Check its operation frequently to be sure it is dispensing properly.
 - Do not use wet, canned or moist food.
 - Do not disassemble the feeder other than as instructed in this user manual.
 - Only use accessories recommended or sold by the manufacturer. The use of accessories not recommended or sold by the manufacturer may cause an unsafe condition.
 - Do not modify the pet feeder.
 - Examine the feeder after installation. Do not plug in if there is water on the power cable or plug.
 - To avoid tripping, always position the power cable out of the way of foot traffic.
 - Do not install or store the pet feeder where it will be exposed to weather or temperatures below 0°C (32°F).
 - Use D alkaline batteries to power the feeder. Do not use rechargeable batteries.
 - Check the batteries regularly. Before leaving for an extended period of time, always replace batteries with new ones.
 - Do not lift the pet feeder by the lid, food tank, or food bowl. Lift and carry it using both hands and the base, while keeping the feeder in an upright position.
 - Suitable for dry food only, with kibble sizes ranging from 2–15mm (0.07–0.6in) in diameter. Larger kibble may get stuck at the food outlet.
- Do not put your fingers into the food outlet or let your fingers touch the rotor.
 - Power off the device when it's not in use.
 - This appliance can be used by children aged from 8 years and above and persons with reduced physical, sensory or mental capabilities or lack of experience and knowledge if they have been given supervision or instruction concerning use of the appliance in a safe way and understand the hazards involved. Children shall not play with the appliance. Cleaning and user maintenance shall not be made by children without supervision.
 - The appliance is only to be used with the power supply unit provided with the appliance.
 - If the cord set is damaged, it must be replaced by a special cord set available from the manufacturer or its service agent.

WARRANTY

- 24-month warranty
- For guidance on product use, please contact our customer service team via email: support@petlibro.com.

NOTICE

FCC statement

This device complies with Part 15 of the FCC Rules. Operation is subject to the following two conditions:

- (1) this device may not cause harmful interference, and
- (2) this device must accept any interference received, including interference that may cause undesired operation.

Changes or modifications to this unit not expressly approved by the party responsible for compliance could void the user's authority to operate the equipment.

NOTE:

This equipment has been tested and found to comply with the limits for a Class B digital device, pursuant to Part 15 of the FCC Rules. These limits are designed to provide reasonable protection against harmful interference in a residential installation. This equipment generates, uses and can radiate radio frequency energy and, if not installed and used in accordance with the instructions, may cause harmful interference to radio communications. However, there is no guarantee that interference will not occur in a particular installation. If this equipment does cause harmful interference to radio or television reception, which can be determined by turning the equipment off and on, the user is encouraged to try to correct the interference by one or more of the following measures:

- Reorient or relocate the receiving antenna.
- Increase the separation between the equipment and receiver.
- Connect the equipment into an outlet on a circuit different from that to which the receiver is connected.
- Consult the dealer or an experienced radio/TV technician for help.

This device and its antenna(s) must not be co-located or operated in conjunction with any other antenna or transmitter.

This device contains licence-exempt transmitter(s)/receiver(s) that comply with Innovation, Science and Economic Development Canada's licence-exempt RSS(s). Operation is subject to the following two conditions:

- (1) This device may not cause interference.
- (2) This device must accept any interference, including interference that may cause undesired operation of the device.

Changes or modifications to this unit not expressly approved by the party responsible for compliance could void the user's authority to operate the equipment.

This equipment complies with FCC's and IC's RF radiation exposure limits set forth for an uncontrolled environment. The antenna(s) used for this transmitter must be installed and operated to provide a separation distance of at least 20 cm from all persons and must not be collocated or operating in conjunction with any other antenna or transmitter. Installers must ensure that 20cm separation distance will be maintained between the device (excluding its handset) and users.

WEEE Disposal and Recycling Information

All products bearing this symbol are waste electrical and electronic equipment (WEEE as in directive 2012/19/EU) which should not be mixed with unsorted household waste. Instead, you should protect human health and the environment by handing over your waste equipment to a designated collection point for the recycling of waste electrical and electronic equipment, appointed by the government or local authorities. Correct disposal and recycling will help prevent potential negative consequences to the environment and human health. Please contact the installer or local authorities for more information about the location as well as terms and conditions of such collection points.

EXTERNAL POWER SUPPLY

Only to be used with the power supply unit provided with the appliance.

Model list:

US: TPA-46B050100UU

EU: TPA-147K050100VU01

TPA-67B050100VU01

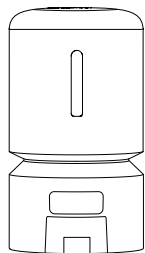
TPA-46050100VU

UK: TPA-38A050100BU01

JP: TPA-95A050100UU01

TPA-98B050100PU01

IN THE BOX



Automatic Pet Feeder

X1



Power Adapter

X1



Quick Start Guide

X1



Desiccant Bag

X1



User Manual

X1



Stainless Steel Bowl

X1



Bowl Tray

X1

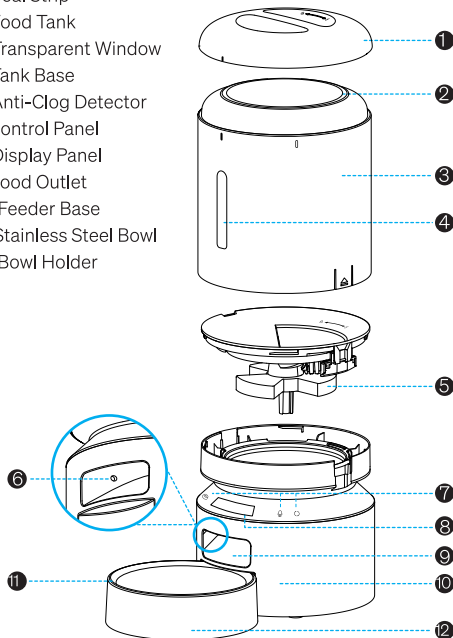


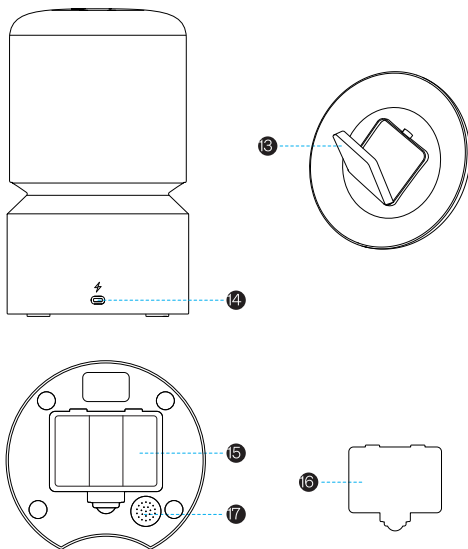
Power Cable

X1

PRODUCT OVERVIEW

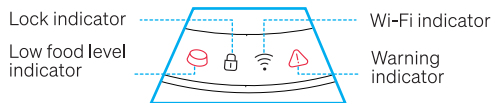
1. Lid
2. Seal Strip
3. Food Tank
4. Transparent Window
5. Tank Base
6. Anti-Clog Detector
7. Control Panel
8. Display Panel
9. Food Outlet
10. Feeder Base
11. Stainless Steel Bowl
12. Bowl Holder





- 13. Desiccant Bag Holder
- 14. Power Port
- 15. Battery Compartment
- 16. Battery Compartment Cover
- 17. Speaker

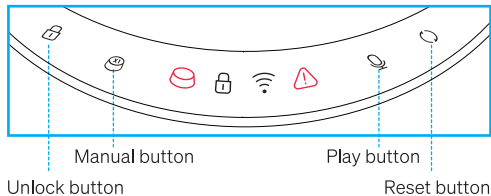
Display area







Status Indicators

Indicator Type	Indicator Status	Device Status
Low food level indicator (red)	On	Low food storage level
Lock indicator (white)	On	The buttons are locked
Wi-Fi indicator (white)	Flashes once every one second	Network configuration mode
	Flashes twice every one second	The device is connecting to Wi-Fi
	Flashes three times every one second	Firmware update
	On	Wi-Fi is connected
	Off	Wi-Fi is turned off
Warning indicator (red)	On	Low battery, stuck food, or something is wrong with the motor

Buttons

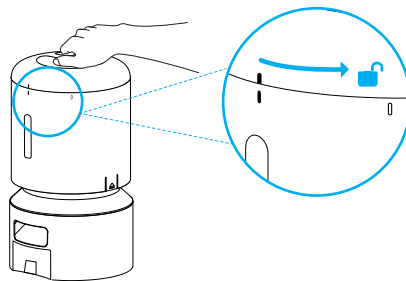


Buttons	Operation
 Unlock	Press and hold for five seconds to unlock the buttons, and the device will emit a reminder sound. In the locked status, only this button works
 Manual	In the unlocked status, press once to dispense one portion of food
 Play	In the unlocked status, press once to play the feeding recording
 Reset	In the unlocked status, press and hold until the device emits a reminder sound and the Wi-Fi indicator flashes

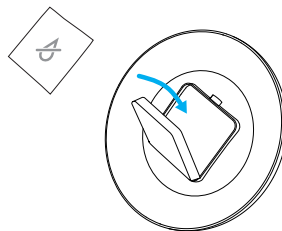
GETTING STARTED

Installation

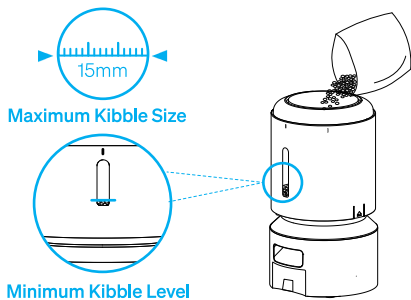
1. Turn the lid counterclockwise to remove it.



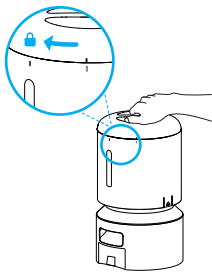
2. Place the desiccant bag in the desiccant bag holder under the lid.



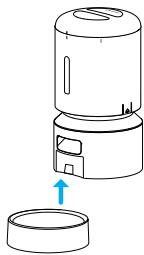
3. Add dry pet food to the food tank.



4. Replace the lid and turn it clockwise.

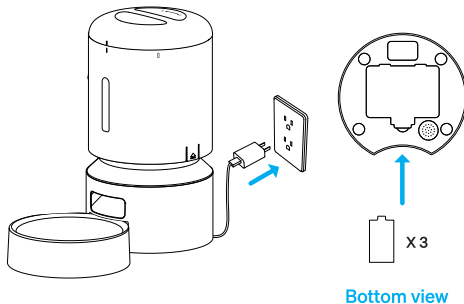


5. Install the stainless steel bowl and bowl tray.



Power on

1. Connect the feeder to a wall outlet with the power adapter and power cable, and it will automatically turn on.
2. Install three D alkaline batteries into the battery compartment in case of a power outage.



Notes

- To avoid a sudden power outage that affects the feeding of your pet, do not use the batteries as the only power source. The batteries can only be used as an emergency plan.
- When the power adapter, power cable, and batteries are used at the same time, the feeder will only draw power via the power cable.
- When the feeder is powered only by batteries, the Wi-Fi function, play button, and reset button will be disabled to extend the working time, but the meal schedules will be carried out normally.

Power off

Unplug the cable from the outlet and remove the batteries.

APP CONTROL

Network, router & system requirements

- The feeder supports 2.4GHz and 5GHz Wi-Fi.
- Keep the feeder close to your router for a better Wi-Fi connection. The ideal range is within 6m (19.7ft) without obstacles and walls.
- Supports iPhones running iOS 12.0 or later and Android smartphones running Android 5.0 or later.

Install the app & log in

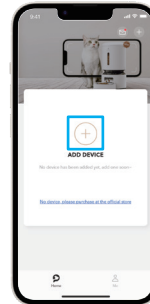
1. Scan the QR code below or search “PETLIBRO” in the App Store or Google Play to download the app.
2. Sign up and log into your account.



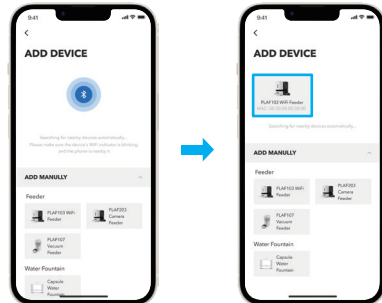
Automatically add the device

Turn on the Bluetooth and location services on your phone before adding a device.

1. Open the app and tap the “+” symbol.



2. The app will automatically search for nearby devices. Tap the device you want to add and follow the on-screen instructions.



Manually add the device

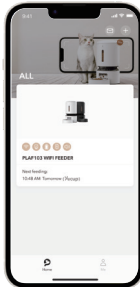
If the app can't find any devices, you can manually add the device.

1. Tap the device you want to add in the "ADD MANUALLY" list and follow the on-screen instructions.

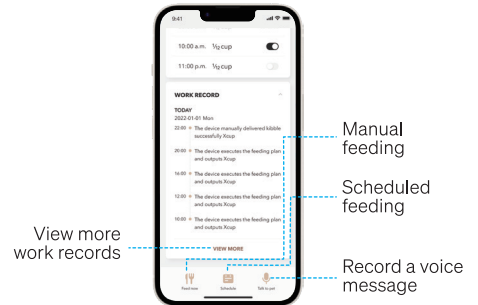
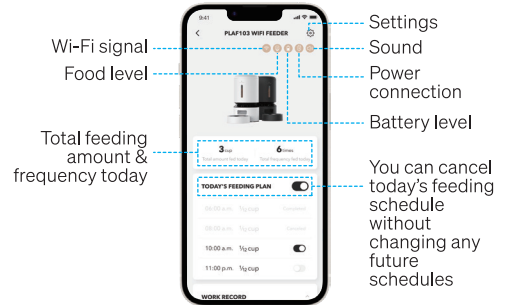


2. Tap the device for controls.

Note: All successfully added devices will appear in the Home page.



Device controls & settings



Record a voice message and set it as the feeding recording

Set up the notifications



View the digital manual and instructional video of this device

Customize the time when the device status indicators are on

Control voice message recording and voice message notifications

Change the Wi-Fi network you want to connect



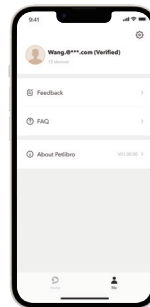
Update the firmware

Delete all data and settings except the recording data, network data, and account binding settings

Unbind the device from your account, disconnect the device, and delete all data and settings except the recording data

Feedback & FAQ

Go to Me > Feedback in the app to chat with a customer service staff online or send an inquiry email. You can also check the FAQ in the app.



Recommended feeding portions

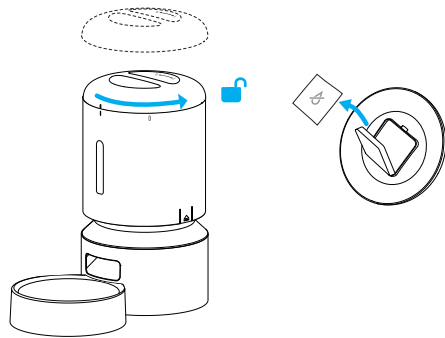
Model	Daily Intake	Meals per Day	Portions per Meal	Per Portion
PLAF103	1/2 cup	2	3 3	1/12 cup (20ml)
		3	2 2 2	
		4	1 2 1 2	
	1/3 cup	2	2 2	
		3	1 2 1	
		4	1 1 1 1	
	2/3 cup	2	4 4	
		3	2 3 3	
		4	2 2 2 2	
	3/4 cup	2	4 5	
		3	3 3 3	
		4	2 2 2 3	
	9/10 cup	2	5 6	
		3	3 4 4	
		4	2 3 3 3	
	1cup	2	6 6	
		3	4 4 4	
		4	3 3 3 3	
	11/4 cup	2	7 8	
		3	5 5 5	
		4	3 4 4 4	
	11/2 cup	3	6 6 6	
		4	4 5 4 5	
	11/3 cup	2	8 8	
3		5 6 5		
12/3 cup	4	4 4 4 4		
	3	6 7 7		
	4	5 5 5 5		

CARE AND MAINTENANCE

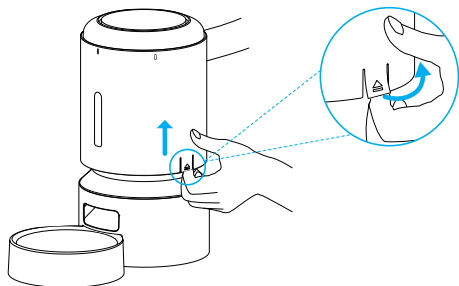
- Power off the device before cleaning.
- Clean the lid, food tank, tank base, stainless steel bowl, and bowl tray with tap water.
- Do not clean the feeder in a dishwasher. Only the stainless steel bowl is dishwasher safe.
- Use a soft dry cloth to clean the feeder base. Do not wash any part with electronic components.
- Replace the desiccant bag every half a month to keep food fresh.
- Remove the desiccant bag before cleaning the lid.

Disassemble for cleaning

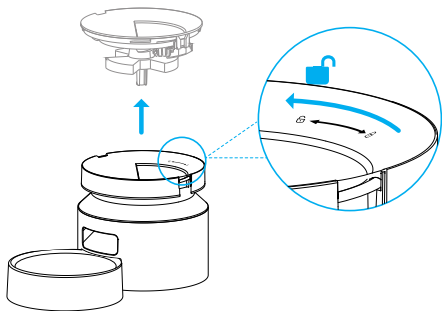
1. Remove the lid and take out the desiccant bag.



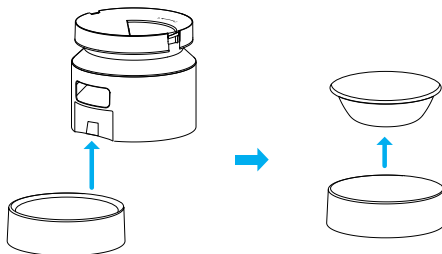
2. Make sure the food tank is empty. Pull the notches on both sides of the food tank outward a little and then up to remove the food tank.



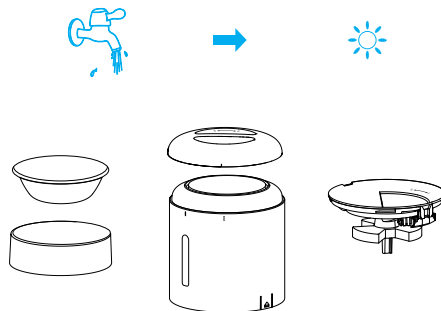
3. Hold the feeder base, turn the tank base counterclockwise, and lift the tank base.



4. Remove the stainless steel bowl and bowl tray from the feeder.



5. Thoroughly rinse and air-dry the lid, food tank, tank base, stainless steel bowl, and bowl tray.



TROUBLESHOOTING

- If the feeder is not dispensing food, make sure you have filled the tank with enough food.
- If the feeder won't turn on, check if the power adapter, power cable, or batteries are correctly installed.
- Please make sure the food in the tank is dry, and food size is within 2–15mm (0.07–0.6in) in diameter.
- If the food won't come out, remove the food tank and tank base, and check if the chute inside is blocked.
- If the food won't come out, check whether the battery level is low, whether the power adapter is connected, and whether a power outage occurs when the power adapter is connected but batteries are not installed.
- The first few portions may vary, but it doesn't mean the feeder is faulty. After about 6 feedings, portions should be almost even.

SPECIFICATIONS

Model	PLAF103
Input	AC 100–240V 50/60Hz
Capacity	5L
Battery power option	3 × D alkaline batteries
Operating Temperature	0°C–40°C / 32°F–104°F
Dimensions	340 × 190 × 190mm / 13.4 × 7.5 × 7.5in
Net weight	1.66kg / 3.66lb

Model	PLAF103
Input	AC 100–240V 50/60Hz
Capacity	3L
Battery power option	3 × D alkaline batteries
Operating Temperature	0°C–40°C / 32°F–104°F
Dimensions	274 × 190 × 190mm / 10.8 × 7.5 × 7.5in
Net weight	1.54kg / 2.4lb

安全上のご注意

- すべての梱包材は適切に廃棄してください。一部の部品はビニール袋に詰められている場合があります。これらの袋は窒息を引き起こす可能性があります。子供やペットには近づけないようにしてください。
- フードトレイに口が届かないペットや身体に障害のあるペットには給餌器を使用しないでください。
- 制御パネルなどの電子部品が破損することがありますので、台座部分を水に浸さないでください。
- 給餌器は屋外で使用しないでください。食事量が正しく分配されるように給餌器本体の動作を常にチェックしてください。
- ウェットフード、缶詰フード、湿ったフードは使用しないでください。
- このユーザーマニュアルに記載されている以外の方法で給餌器を分解しないでください。
- メーカーが推奨または販売しているアクセサリのみを使用してください。メーカーが推奨または販売していないアクセサリを使用すると、危険な状態になることがあります。
- 給餌器は改造しないでください。
- 設置後に給餌器を検査してください。電源ケーブルやプラグに水がついている場合は、プラグを差し込まないでください。
- つまづきを避けるために、電源ケーブルは常に人の往來の邪魔にならない位置に置いてください。

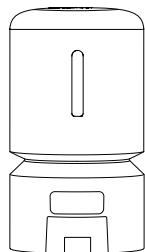
- ペット給餌器は、0°C (32°F) 以下の天候や温度にさらされる場所に設置または保管しないでください。
- 単一アルカリ電池を使用して、給餌器に電力を供給してください。充電式電池は使用しないでください。
- 電池は定期的に点検してください。長時間放置する場合は、必ず新しい電池と交換してください。
- ペット給餌器の蓋、フードタンク、フードボウルを持ってペット給餌器を持ち上げないでください。給餌器を立たせた状態で、両手と台座を使って持ち上げて運んでください。
- ドライフードにのみ適しており、粒の大きさは直径 2 ~ 15mm (0.07 ~ 0.6 インチ) の範囲です。大きめの粒は、餌出口で詰まることがあります。
- 餌の出口に指を入れたり、ローターに指を触れたりしないでください。
- デバイスを使用していないときは、デバイスの電源をオフにしてください。

保証

- 24ヶ月保証
- 本機の使用方法については、カスタマーサービスチームまで次のメールアドレスにお問い合わせください。

support@petlibro.com

同梱物



自動給餌器

X1



電源アダプター

X1



クイックスタートガイド

X1



乾燥剤バッグ

X1



ユーザーマニュアル

X1



ステンレス製ボウル

X1



ボウルトレイ

X1

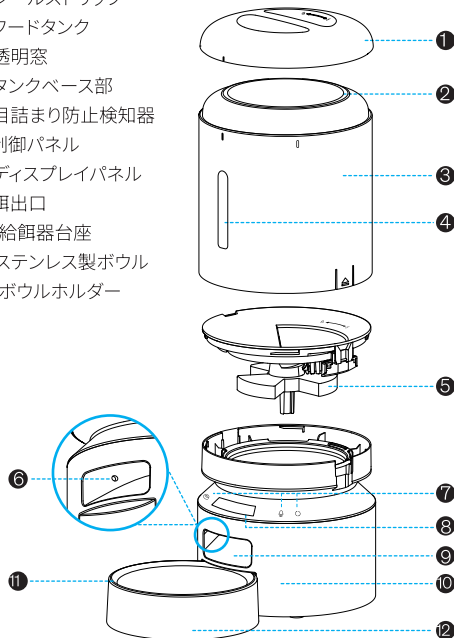


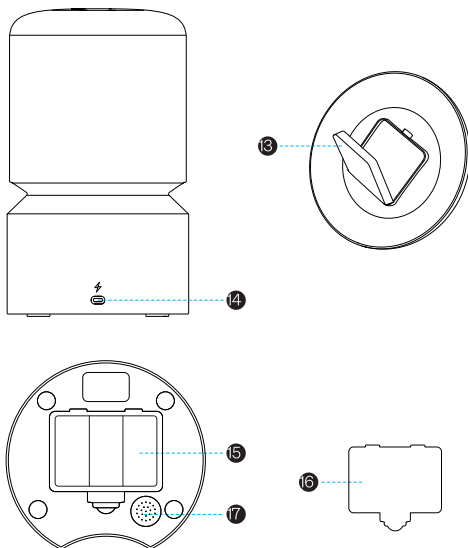
電源ケーブル

X1

製品概要

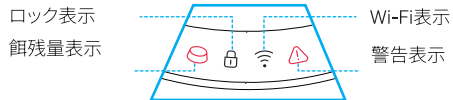
1. 蓋
2. シールストリップ
3. フードタンク
4. 透明窓
5. タンクベース部
6. 目詰まり防止検知器
7. 制御パネル
8. ディスプレイパネル
9. 餌出口
10. 給餌器台座
11. ステンレス製ボウル
12. ボウルホルダー





- 13. 乾燥剤バッグホルダー
- 14. 電源ポート
- 15. 電池収容部
- 16. 電池収容部カバー
- 17. スピーカー

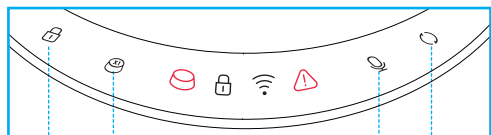
ディスプレイ領域







状態の表示

表示の種類	表示の状態	デバイスの状態
餌残量表示 (赤色)	オン	餌貯蔵量が少ない
ロック表示 (白色)	(オン)	ボタンがロックされている
Wi-Fi表示 (白色)	1秒ごとに1回点滅	ネットワーク設定モード
	1秒ごとに2回点滅	デバイスがWi-Fiに接続中
	1秒ごとに3回点滅	ファームウェア更新中
	オン	Wi-Fiが接続されている
	オフ	Wi-Fiがオフになっている
警告表示 (赤色)		電池残量が少ない、餌が詰まっている、モーターの調子が悪い

ボタン



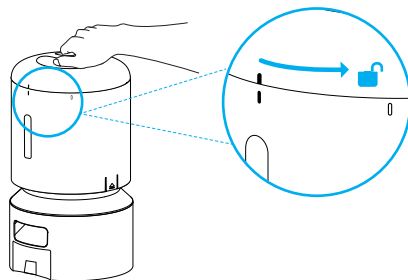
手動ボタン
ロック解除ボタン
再生ボタン
リセットボタン

ボタン	操作
 ロック解除	ボタンを5秒間押し、ロック解除します。ロック解除されると、デバイスからアラーム音が鳴ります。ロック状態では、このボタンのみ動作します。
 手動	ロック解除状態で1回押しと、1ポーションのフードを出してくれます。
 再生	ロック解除状態で1回押しと、録音した内容が再生されます。
 リセット	ロック解除状態で、デバイスからアラーム音が鳴り、Wi-Fi表示が点滅するまで押し続けます。

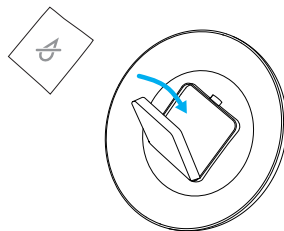
はじめに

設置

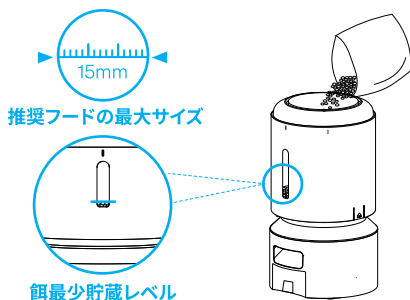
1. 蓋を反時計回りに回して外してください。



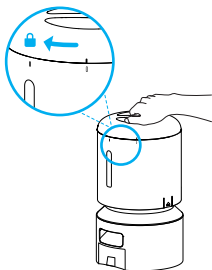
2. 蓋の下にある乾燥剤バッグホルダーに乾燥剤バッグを入れてください。



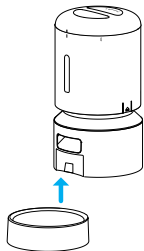
3. ドライペットフードをフードタンクに入れてください。



4. 蓋を戻し、時計回りに回してください。

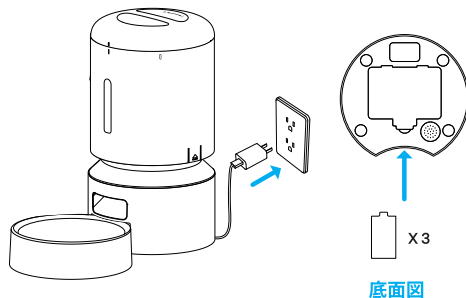


5. ステンレス製ボウルとボウルトレイを取り付けてください。



電源オン

1. 給餌器を電源アダプターと電源ケーブルでコンセントに接続すると、自動的に電源がオンになります。
2. 停電が発生した場合に備えて、3本の単一アルカリ乾電池を電池収容部に取り付けてください。



注

- ペットの給餌に影響を与える突然の停電を避けるために、電池を唯一の電源として使用しないでください。電池は緊急時用としてのみ使用できます。
- 電源アダプター、電源ケーブル、および電池を同時に使用すると、給餌器は電源ケーブルを介してのみ電力を消費します。
- 電池のみで給電している場合、Wi-Fi機能、再生ボタン、リセットボタンが無効になり動作時間が延長されますが、食事スケジュールは正常に実行されます。

電源オフ

電源ケーブルをコンセントから抜き、電池を取り外してください。

アプリ制御

ネットワーク、ルーター、およびシステムの要件

- 給餌器は、2.4 GHz および 5 GHz Wi-Fi をサポートしていません。
- Wi-Fi 接続を改善するために、給餌器をルーターの近くに置いてください。理想的な範囲は、障害物や壁のない状態で 6m (19.7 フィート) 以内です。
- iOS 12.0 以降を搭載した iPhone および Android 5.0 以降を搭載した Android スマートフォンに対応しています。

アプリをインストールしログインする

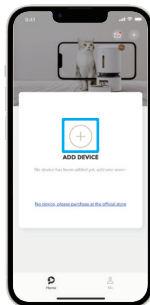
1. 下の QR コードをスキャンするか、App Store または Google Play で「PETLIBRO」を検索してアプリをダウンロードしてください。
2. サインアップしてアカウントにログインしてください。



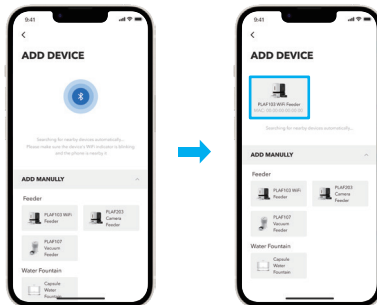
デバイスを自動的に追加する

デバイスを追加する前に、スマートフォンの Bluetooth と位置情報サービスをオンにしてください。

1. アプリを開き、「+」記号をタップしてください。



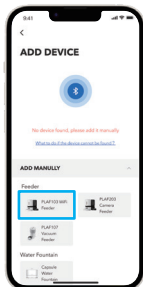
2. アプリは自動的に近くのデバイスを検索します。追加するデバイスをタップし、画面の指示に従ってください。



デバイスを手動で追加する

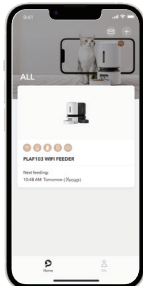
アプリがデバイスを見つけられない場合は、手動でデバイスを追加できます。

1. [ADD MANUALLY]リストで追加するデバイスをタップし、画面の指示に従ってください。



2. 制御するには、デバイスをタップしてください。

注:正常に追加されたすべてのデバイスがホームページに表示されます。

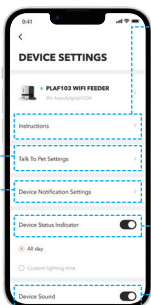


デバイスの制御と設定



ボイスメッセージを録音し、それを給餌録音として設定する

通知を設定する



このデバイスの電子マニュアルと説明ビデオを表示する

デバイスステータスインジケータがオンになる時間をカスタマイズする

ボイスメッセージ録音とボイスメッセージ通知を制御する

接続したいWi-Fiネットワークを変更する

デバイスをアカウントからバインド解除し、デバイスを切断し、録音データ以外のすべてのデータと設定を削除する

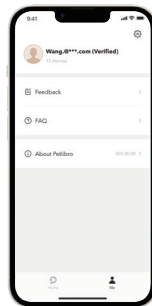


ファームウェアを更新する

録音データ、ネットワーク接続、アカウントバインド設定以外のすべてのデータと設定を削除する

フィードバックとよくある質問(FAQ)

アプリで[Me] > [Feedback]の順に移動して、カスタマーサービススタッフとオンラインでチャットしたり、問い合わせメールを送信したりできます。アプリ内でもFAQを確認できます。



推奨給餌ポーション

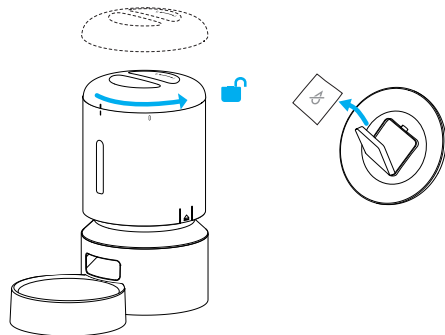
モデル	1日当たり 食事量	1日当たり 食事回数	1食当たり ポーション数	ポーション 当たり
PLAF103	1/2 カップ	2	3 3	1/12 カップ (20ml)
		3	2 2 2	
		4	1 2 1 2	
	1/3 カップ	2	2 2	
		3	1 2 1	
		4	1 1 1 1	
	2/3 カップ	2	4 4	
		3	2 3 3	
		4	2 2 2 2	
	3/4 カップ	2	4 5	
		3	3 3 3	
		4	2 2 2 3	
	9/10 カップ	2	5 6	
		3	3 4 4	
		4	2 3 3 3	
	1カップ	2	6 6	
		3	4 4 4	
		4	3 3 3 3	
	11/4 カップ	2	7 8	
		3	5 5 5	
		4	3 4 4 4	
	11/2 カップ	3	6 6 6	
		4	4 5 4 5	
		2	8 8	
11/3 カップ	3	5 6 5		
	4	4 4 4 4		
	3	6 7 7		
12/3 カップ	4	5 5 5 5		

お手入れと維持管理

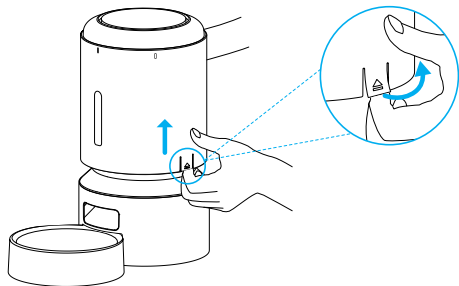
- 清掃する前にデバイスの電源を切ってください。
- 蓋、フードタンク、タンクベース部、ステンレス製ボウル、ポウルトレイを水道水できれいにしてください。
- 食器洗い機で給餌器を清掃しないでください。食器洗い機に対応しているのは、ステンレス製ボウルのみです。
- 柔らかい乾いた布を使用して、給餌器台座を清掃してください。電子部品が付いた部分は洗わないでください。
- 餌を新鮮に保つために、半月ごとに乾燥剤バッグを交換してください。
- 蓋を清掃する前に、乾燥剤バッグを取り出してください。

清掃のために分解する

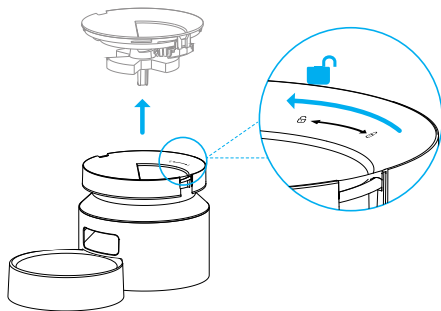
1. 蓋を外し、乾燥剤バッグを取り出してください。



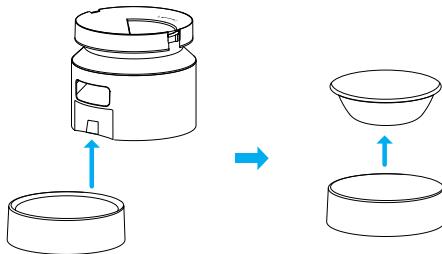
2. フードタンクが空であることを確認してください。フードタンクの両側の切り欠き部を少し外側に引き出してから、上に引き上げてフードタンクを取り外してください。



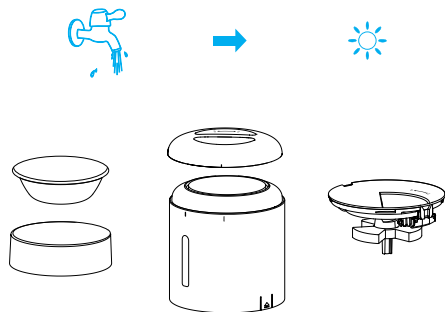
3. 給餌器台座を持ち、タンクベース部を反時計回りに回して、タンクベース部を持ち上げてください。



4. 給餌器からステンレス製ボウルとボウルトレイを取り外してください。



5. 蓋、フードタンク、タンクベース部、ステンレス製ボウル、ボウルトレイをよくすすいで風乾してください。



障害対応

- 給餌器が餌を分配していない場合は、タンクに十分な量の餌が入っていることを確認してください。
- 給餌器の電源が入らなかった場合は、電源アダプター、電源ケーブル、または電池が正しく取り付けられていることを確認してください。
- タンク内の餌が乾燥しており、餌の大きさが直径 2 ~ 15 mm (0.07 ~ 0.6 インチ) 以内であることを確認してください。
- 餌が出てこなかった場合は、フードタンクとタンクベース部を取り外し、中のシュートが詰まっていないか確認してください。
- 餌が出てこなかった場合は、電池残量が少なくなっていないか、電源アダプターが接続されているか、電源アダプターは接続されているが電池が取り付けられていない場合に停電が発生していないかを確認してください。
- 最初のうちは、ポーションにばらつきがある場合がありますが、給餌器が故障しているわけではありません。約 6 回の給餌で、ポーションはほぼ均等になるはずです。

仕様

モデル	PLAF103
入力電源	AC 100~240V、50/60Hz
容量	5L
電池電源オプション	3本の単一アルカリ電池
動作温度	0°C~40°C / 32°~104°F
寸法	340 × 190 × 190mm / 13.4 × 7.5 × 7.5インチ
正味重量	1.66kg / 3.66ポンド

モデル	PLAF103
入力電源	AC 100~240V、50/60Hz
容量	3L
電池電源オプション	3本の単一アルカリ電池
動作温度	0°C~40°C / 32°~104°F
寸法	274 × 190 × 190mm / 10.8 × 7.5 × 7.5インチ
正味重量	1.54kg / 2.4ポンド